

# IS 3360

V3 KNX - quadrato, incasso a soffitto bianco  
 EAN 4007841 079642  
 Art. n. 079642



Infrarot-Sensor  
360°



Max. 20 m



KNX



IP20



2 - 1000 Lux



1 - 255 Min



Ideal 2,5 - 4 m

Teach

Teach mode



Energie sparen

5 years

Herstellergarantie  
steinel-  
professional.de/  
garantie

## Descrizione del funzionamento

Più in alto, più avanti, più veloce! Rilevatore di presenza a infrarosso IS 3360 per ambienti esterni e interni, ideale per la sorveglianza di locali alti e grandi superfici come parcheggi al coperto e garage sotterranei, altezza di montaggio fino a 4 m, angolo di rilevamento di 360°, raggio d'azione max. 20 m (tangenziale). Disponibile in versione rotonda e rettangolare per installazione a vista, incassata o incasso a soffitto.

## Dati tecnici

Dimensioni (lung. x largh. x alt.)	121 x 94 x 94 mm
Con rilevatore di movimento	Sì
Garanzia del produttore	5 anni
Impostazioni tramite	Software ETS, Telecomando, Bus, Smart Remote
Variante	KNX - quadrato, incasso a soffitto bianco
VPE1, EAN	4007841079642
Esecuzione	Rilevatore di movimento e di presenza
Applicazione, luogo	Interni
Applicazione, locale	aree di produzione, aree di soggiorno, spogliatoi, locale multiuso / di servizio, palestra, reception / hall, vano scala, WC / docce, parcheggi coperti / garage sotterranei, magazzino, Interni
colore	bianco
Colore, RAL	9003

Altezza di montaggio ottimale	2,8 m
Angolo di rilevamento	360 °
Angolo di apertura	180 °
Protezione antistrisciamento	Sì
Possibilità di schermare segmenti del campo di rilevamento	Sì
Scalabilità elettronica	No
Scalabilità meccanica	No
Raggio d'azione radiale	Ø 8 m (50 m <sup>2</sup> )
Raggio d'azione tangenziale	Ø 40 m (1257 m <sup>2</sup> )
Raggio d'azione presenza	Ø 3 m (7 m <sup>2</sup> )
Zone d'intervento	1416 zone di commutazione
Regolazione crepuscolare	2 - 1000 lx
Regolazione del periodo di accensione	0 s - 1092 Min.
Funzione luce di base	Sì
Luce principale regolabile	0 - 100 %
Regolazione crepuscolare Teach	Sì

# IS 3360

V3 KNX - quadrato, incasso a soffitto bianco  
 EAN 4007841 079642  
 Art. n. 079642



## Dati tecnici

Incl. supporto per montaggio angolare a muro	No	Regolazione per mantenere luce costante	Sì
Luogo di montaggio	soffitto	Funzioni KNX	Interruttori crepuscolari, Funzione luce di base, Livello di luminosità, Uscita HVAC, Regolazione per mantenere luce costante, Uscita luce 2x, Uscita presenza, Funzione giorno / funzione notte, Porta logica
Montaggio	Incasso a soffitto, Soffitto	Collegamento in rete	Sì
Grado di protezione	IP20	Tipo di collegamento in rete	Master/Slave
Temperatura ambiente	-20 – 50 °C	Collegamento in rete via	bus KNX
Materiale	Plastica	Corrente nominale	12,5 mA
Dettaglio tensione di alimentazione	KNX-bus		
Con accoppiamento bus	Sì		
Tecnologia, sensori	Infrarossi passivi, Sensore ottico		
Altezza di montaggio	2,50 – 4,00 m		
Altezza di montaggio max.	4,00 m		

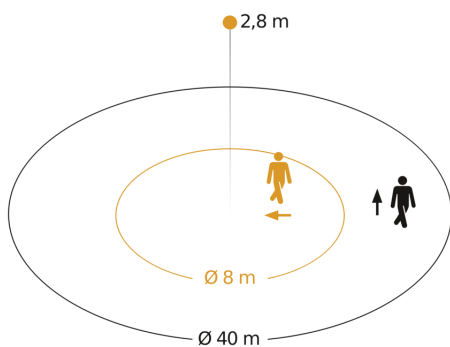
## Accessori

EAN 4007841 009151	Telecomando Smart Remote
EAN 4007841 593018	Telecomando di servizio RC6 KNX
EAN 4007841 592912	Telecomando utente RC7 KNX
EAN 4007841 056728	Pannello nero per il sensori IR

# IS 3360

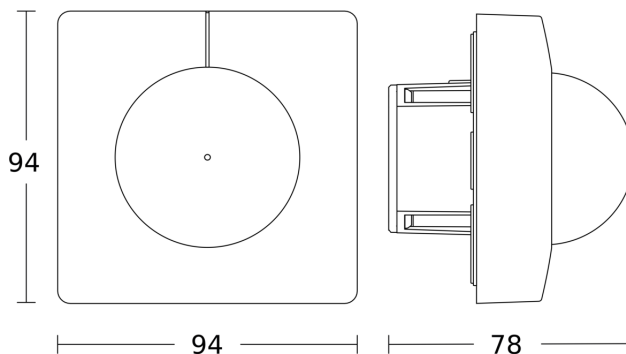
V3 KNX - quadrato, incasso a soffitto bianco  
EAN 4007841 079642  
Art. n. 079642

## Campo di rilevamento

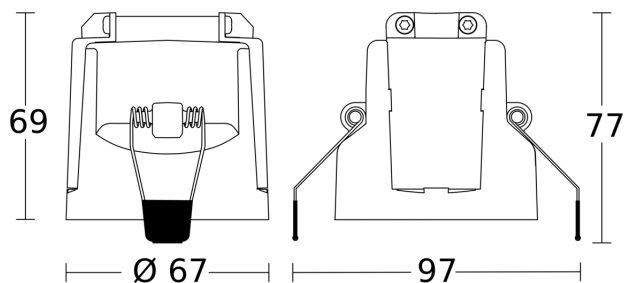


Possibile altezza di montaggio: 2,50 m - 4,00 m  
Arancione: radiale  
Nero: tangenziale

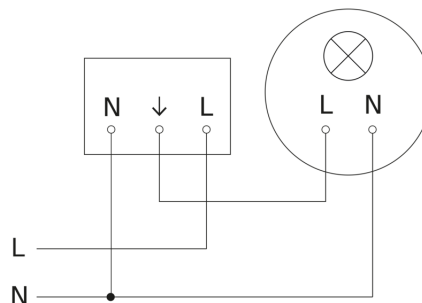
## Disegno 1



## Disegno 2



## Schema elettrico Master



# IS 3360

V3 KNX - quadrato, incasso a soffitto bianco  
EAN 4007841 079642  
Art. n. 079642

## Schema elettrico Master-Slave collegamento in rete

